



**58 Merida Branches
across Central
and Eastern Europe**



www.merida.eu

**HAND DRYER - SUSZARKA DO RAŁ - KÉZSZÁRÍTÓ - СУШИЛКА ДЛЯ РУК
VYSOUŠEČ RUKOU - СУШАРКА ДЛЯ РУК - ROKU ŽAVĚTĀJS - OSOUŠEČE RUKOU**

EIM120/EIP120/EIB120



10 / 07 / 08

NETWORK SALES

Head office:

Poland
Merida Sp. z o.o.
53-015 Wrocław
Karkonoska 59
Tel./fax +48 71 33 97 888

Czech Republic
Merida Hradec Králové s.r.o.
Hradec Králové 50 003,
Zemědělska 898,
tel +420 495 545 924,
fax +420 495 541 653

Ukraine
TOB Merida Ukraine
Kiev 02093, Borispilka 30,
Tel/fax +380 44 5668912,
Tel/fax +380 44 5668924

Russia / Kaliningrad
OOO Partner Kaliningrad
236005 Kaliningrad,
Kamskaja 12
Tel/fax +7 401 2650 602

Branches:

Russia
OOO Merida Plus
Moscow 127521,
Vieťkina 2,
tel/fax +7495 736 92 76,

Lithuania
UAB Merida Vilnius
Vilnius 2009, Savanoriu Pr. 178,
tel/fax +370 526 53621,
tel/fax +370 523 1676

Slovakia
Merida Bratislava s.r.o.
Nádražná 34
90028 Ivanka pri Dunaji
Tel/fax +421 245 646 830
Tel/fax +421 245 646 831

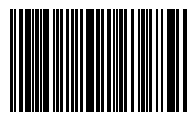
Uzbekistan
Merida Sp. z o.o.
700204 Tashkent,
Szolochowa 7,
Tel/fax + 998 71 294 8616

Hungary
Merida Kft.
Budapest-Budakalász 2011,
József Attila u. 75,
tel/fax +36 26 540 710,

Latvia
SIA Merida Latvija
Riga LV1079, Nautrenu 12,
Tel/fax +371 67550725,
Tel/fax +371 6550726

Representative Offices:
Belarus
OOO Merida Servis
220040 Minsk,
Nekrasova 114,
Tel/fax +375 (017) 287 82 81

Portugal
Cleaninova, LDA
Rua Francisco SA
De Miranda 1B
2800-087 Almada
tel.: +351 210 845 189,
fax: +351 210 845 193



9 63 1 002 MRD

INSTALLATION AND OPERATING MANUAL

INSTRUKCJA MONTAŻU I OBSŁUGI

INSTALACE A POUŽITÍ

SZERELÉSI ÉS HASZNÁLATI ÚTMUTATÓ

EKSPLOATAVIMO VADOVAS

ПОСІБНИК З ЕКСПЛУАТАЦІЇ

РУКОВОДСТВО ПО ЭКСПЛУАТАЦИИ

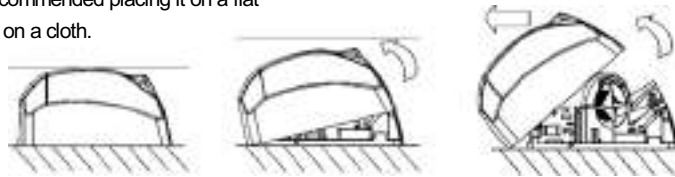
NÁVOD NA INSTALACI A POUŽITÍ

ENGLISH
INSTALLATION
Dismantling for installation

- The hand dryer is supplied with the metallic cover coupled to the base in a unscrewed stated.
- The cover should be extracted taking into account its upper rib placed in its fitting on the base.
- The cover must be removed obliquely until the upper rib has been extracted.

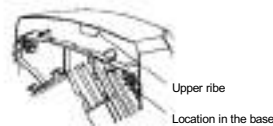
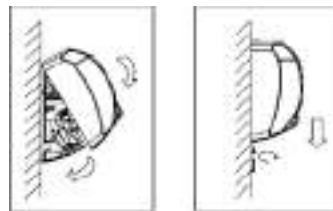
Take care to avoid:

- Damaging the internal parts (mainly electronic components)
- Damaging the cover. It is recommended placing it on a flat surface facing upwards and on a cloth.


Mounting

The assembly should be preferably prepared for rear ducting.

- Drill holes of 8 mm (5/16") in the wall, using the template supplied. Clean the holes of the resulting dust and insert the plugs.
- Pass the power cables from the wall through the 22 mm (7/8") hole situated beneath the connection board of the appliance.
- Screw the base of the appliance tightly to the wall ensuring the 4 silent-blocks are correctly positioned.
- Enter the power cables and earth wire into the inside space containing the terminal strip, passing them through the entry hole.
- To reach the terminal strip the protective top should be opened.
- Connect the cables from the mains and earth wire to their locations in the terminal strip. Once the electrical connection has been made, close the protective cover again.
- Fit the metallic cover into the base, placing it from top to bottom with a certain inclinations. Make sure the upper rib has entered in their location in the base.
- Place the lower screws, tightening with the specially supplied key.



Means for disconnection with contact separations at least 3 mm (0.12") must be incorporated in the fixing wiring.

During the installation process, the protection areas should be considered according to norm VDE 0100.

The hand dryer must only be installed on a closed surface (wall, partition or similar)

M20A	M 20C	M20S
220 240 V 50 / 60 Hz		
12 A		
2.250 W (3 Hp) / 2.750 W (3.7 Hp)		
4.85 Kg (10.7 lb)	4.25 Kg (9.4 lb)	
IP 23		
Class II		
250 W (1/3 Hp)		
Universal / Universalny / Univerzális / Universalinis / УНИВЕРСАЛЬНЫЙ / Універсальний / Universální		
Double inlet centrifugal aluminium fan wheel / Odsrodkowa, dwuwęjsciowa, asymetryczna, aluminiowa / Kettős légbemlérsü aluminium ventilátor / Išcentrinė, dviejų įėjimų, asimetrinė, alumininė / ВЕНТИЛЯТОР ТИПА "БЕЛІЧЬЯ КЛЕТКА" С ДВУМА ВХОДНЫМИ ОТВЕРСТІЯМИ / Вентилятор типу «Біляча клітка» з двома входними отворами / Odstředivá turbína s hliníkovou lopatkovým kolem se dvěma vstupy		
2.500 W (3.35 Hp)		
IR Sensor / Fotokomórka / Infra érzékelő / Fotodaviklis / ИК-ДАТЧИК / ИК-датчик / Infračervené čidlo		
320 mm (12.6") 272 mm (10.7") 164 mm (6.5")		
325 mm (12.8") 272 mm (10.7") 164 mm (6.5")		
Steel / Acél / Сталь / Ocel		
Stainless Steel / Rozsdamentes acél / Нерж. сталь / Nerezová ocel Ocel		
1,9 mm (5/64")		
1 5mm (1/16")		
White epoxy enameled Stal biala emalowana Fehér epoxy lakk Plienas baltas emulsinis БЕЛЫЙ ПЛАСТИК Білий пластик Bílý epoxidový lak	Chrome bright Stal nierdzewna chromowana blyszcząca Polrozott Plienas nerūdijantis chromuotas blizgantis ХРОМИРОВАННЫЙ БЛЕСТЯЩИЙ Хромований блискучий Lesklý chrom	Chrome satin Stal nierdzewna chromowana matowa Szálcsiszolt Plienas nerūdijantis chromuotas matinis ХРОМИРОВАННЫЙ МАТОВЫЙ Хромований матовий Matový chrom
VDE GS / VDE EMC / GOST / CE		
450 m ³ /h (7.500 l / min.)		
95 Km/h		
49°C		

MODEL	MODEL	MODELIS	TÍPUS	TYP	МОДЕЛЬ	МОДЕЛЬ	MODEL
Input voltage	Zasilanie	Strávas spriegums	Feszültség	Přívod proudu	Входное напряжение	Вхідна напруга	Napájení
Consumption	Natężenie	Strávas stiprums	Áramerősség	Spotřeba	Потребление	Споживання	Přikon
Rated power	Moc	Jauda	Tejlesítmény	Výkon	Номинальная мощность	Потужність	Jmenovitý výkon
Weight	Waga	Svars	Súly	Waga	Вес	Вага	Hmotnost
Degree of protection	Zabezpečenie pred porazením	Aizsardzības līmenis	Védelem	Kód IP	Уровень защиты	Рівень захисту	KrytíIP
Insulation class	Izolacja	Izolācijas klase	Védelmi osztály	Ochrana proti elektrickému nárazu	Класс изоляции	Клас ізоляції	
MOTOR: Power	SILNIK: Moc	DZINĒJS: Jauda	MOTOR: Tejlesítmény	MOTOR: Výkon	ДВИГАТЕЛЬ: Мощность	ДВИГУН: Потужність	MOTOR: Výkon
Type	Typ	Veids	Típus	Typ	Тип	Тип	Typ
SCROLL-FAN:	TURBINA:	SILDELEMENTA VENTILATORS:	TURBINA:	TURBINA:	СПИРАЛЬНЫЙ ВЕНТИЛЯТОР:	СПИРАЛЬНИЙ ВЕНТИЛЯТОР:	TURBINA:
HEATING ELEMENT:	ELEMENT GRZEJNY:	SILDELEMENTS:	FŰTŐEGYSÉG:	ODPOR:	НАГРЕВАТЕЛЬНЫЙ ЭЛЕМЕНТ:	НАГРІВАЛЬНИЙ ЕЛЕМЕНТ:	TOPNÝ ČLÁNEK:
Power	Moc	Jauda	Tejlesítmény	Výkon	Мощность	Потужність	Výkon
TIMER:	ZAŁĄCZANIE:	IESLĒGŠANA:	BEKAPCSOLÁS:	PROVOZ:	ВКЛЮЧЕНИЕ:	ВКЛЮЧЕННЯ:	ČASOVAČ:
Type	Typ	Veids	Típus	Typ	Тип	Тип	Typ
Time			Időzítés		ВРЕМЯ	Час	Čas
DIMENSIONS:	WYMIARY:	IZMĒRI:	MÉRETEK:	ROZMĚRY:	РАЗМЕРЫ:	РОЗМІРИ:	ROZMĚRY:
Height	Wysokość	Augstums	Magasság	Výška	Высота	Висота	Výška
Width	Szerokość	Platums	Szélesség	Šířka	Ширина	Ширина	Šířka
Depth	Głębokość	Dzļums	Mélység	Hĺoubka	Толщина/ глубина	Товщина/ глибина	Hĺoubka
COVER:	POKRYWA:	VĀCIŅŠ:	FEDĒL:	KRYT:	КРЫШКА:	КРИШКА:	KRYT:
Thickness	Grubość	Bizums	Vastagság	Téleso	Толщина	Товщина	Ploušťka
Finish	Materiál	Materiāls	Anyag	Materiály	Материал	Матеріал	Povrch
Certified in accordance with:	Certyfikat:	Testēts:	Tanúsítva az alábbi szabvány szerinti:	Certyfikace:	Аттестовано в соответствии с:	Атестовано відповідно до:	Certyfikace:
Air flow in	Przepływ powietrza	Siltā gaisa ražība	Levegőbeszívás	Průtok vzduchu	Поток воздуха	Потік повітря	Průtok vzduchu
Air speed	Prędkość powietrza	Gaisa plūsmas ātrums	Levegőszállítás	Rychlost vzduchu	Скорость воздушного потока	Швидкість повітряного потоку	Rychlost vzduchu
Output air temperature	Temperatura wywiewanego powietrza	Plūsmas temperatūra	Kifűjt levegő hőmérséklete	Teplota vzduchu	Температура воздуха на выходе	Температура повітря на виході	Výstupní teplota vzduchu:

METHOD OF USE

To achieve optimum drying of the hands, it is advisable to rinse them well first, eliminating any soap left on them. Then, once the dryer is working, place the hands at a distance of approximately 6-7 cm (2,4 - 2,8") from the air outlet and rub the hands together.

The hand dryer action is automatic when the hands approach the air outlet area. The detection of the hands and the later start-up of the appliance is based on the emission/reflection/reception of an IR light beam that comes from the sensors positioned close to the exit outlet area. The detection distance is approximately 12-15 cm (4,7 - 5,9").

On removing the hands, the appliance stops in 2-3 seconds.

PREVENTATIVE MAINTENANCE AND CLEANING

Correct cleaning of the machine will lengthen its working life considerably.

It is recommended to carry out the cleaning process at least once a year.

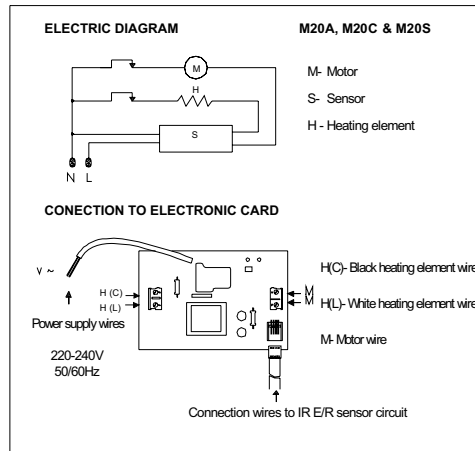
CLEANING METHOD

- Disconnect the handryer from the mains supply.
- Remove the 2 lower holding screws from the cover using the special key.
- Remove the cover and place it carefully on a cloth avoiding scratches and scrapes.
- Clean the dust from the surface and the parts of the main card of the electronic circuit. To do this, use a soft brush.
- Use the same brush to clean the motor surface, the fan, the air outlet and the air inlet grille.
- With a soft cloth, clean the surface of the IR sensor closure screen and remove any dust covering on its surface.
- Open the volute removing the safety screw and folding the closure clips and clean the fan wheel and heating element of dust. Close the volute again, putting in the closure clips and tightening the safety screw.
- Clean the dust from the perimeter of the base, especially the upper section.
- Assemble the cover, place the lower screws and connect the dryer once again.
- Start up the machine repeatedly in order to expel remains of dust after the cleaning process.

Do not damage or force any part during the entire process.
 All cleaning procedures of the machine must be carried out by qualified technical staff.

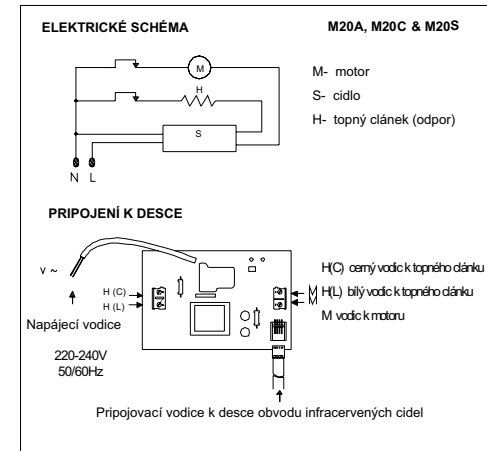
ENGLISH

WIRING DIAGRAM



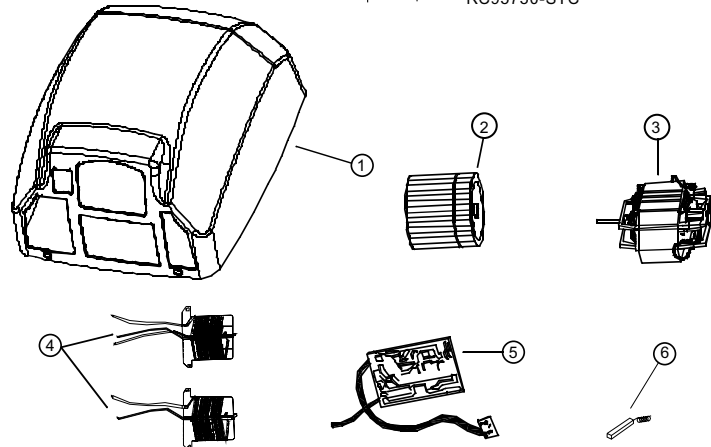
ČESKY

SCHÉMA ZAPOJENÍ



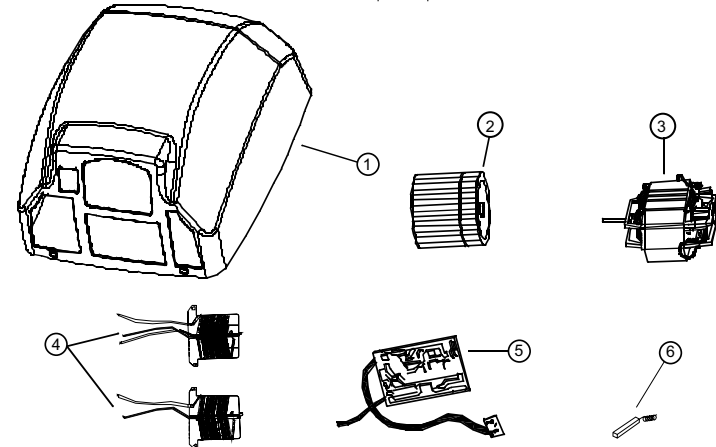
DISMANTLED BASIC

M20A, M20C & M20S		
White painted steel cover	1	RC82010
Satin finish stainless steel cover	1	RC82020
Bright finish stainless steel cover	1	RC82030
Fan wheel	2	RC82777
Motor	3	RC82748
Heating element	4	RC82710
Electronic circuit set	5	RC82610
Coal brushes set	6	RC95750-AMT RC95750-STC



PREHLED ZÁKLADNÍCH SOUCÁSTÍ

M20A, M20C & M20S		
Kryt z oceli, nalakovaný bílý	1	RC82010
Kryt z nerezové oceli, matový	1	RC82020
Kryt z nerezové oceli, lesklý	1	RC82030
Turbína	2	RC82777
Motor	3	RC82748
Topný clánek	4	RC82710
Deska elektroniky	5	RC82610
Kartáčky	6	RC95750-AMT RC95750-STC



ČESKY

ZPŮSOB POUŽITÍ

Pro správné osušení rukou osoušečem doporučujeme ruce dobře opláchnout od zbytku mýdla.

Pri zapnutém osoušeci približte ruce k výfuku vzduchu na vzdálenosti 6-7 cm a mnete je. Osoušec se automaticky spustí po přiblížení rukou. Zjišťování rukou a následné spuštění osoušece jsou založeny na vyzařování/odrazu/prijmu infracervených paprsku vycházejících z cídel umístěných blízko výfuku vzduchu.

Vzdálenost pro zjištění rukou je přibližně 12-15 cm.

Po oddálení rukou se osoušec po 2-3 sekundách zastaví.

PREVENTIVNÍ ÚDRŽBA A ČIŠTĚNÍ

Správné čištění osoušece prodlouží jeho životnost. Doporučujeme čistit osoušec alespon jednou rocne.

ZPŮSOB ČIŠTĚNÍ

- Odpojte osoušec od síťového napájení.
- S pomocí speciálního klíče odšroubujte 2 spodní upevňovací šrouby krytu.
- Sejměte kryt (viz odstavec „Sejmutí krytu“) a položte ho opatrně na hadřík, aby se nepoškrábal.
- S pomocí kartáče s mekkými štetinami odstraňte prach z povrchu a z vnitřních částí hlavní desky elektronického obvodu.
- Stejným kartáčem ocistete povrch motoru, vstupní hrdlo vzduchu, výstupní výfuk a vstupní mřížku vzduchu.
- Mekkým hadříkem otrete povrch krycího skla infracervených cídel.
- Otevřete prostor, kde se nacházejí lopatky ventilátoru, přitom odšroubujte bezpečnostní šrouby a otevřete západky.
- Odstraňte prach z ventilátoru a topného článku. Prostor uzavřete, zaklapnete západky a šrouby zašroubujte zpět.
- Odstraňte prach po obvodu přístroje, zvláště v horní části osoušece.
- Namontujte zpět kryt, upevněte šrouby ve spodní části osoušece a připojte napájení.
- Osoušec opakovane spusťte, aby se vyfoukly zbytky prachu, které se nepodarilo odstranit kartáčem.

Behem celého postupu nepoužívejte fyzickou sílu a nic nepoškodte.
Všechny čistící postupy musí být prováděny výhradně kvalifikovaným technikem.

POLSKI

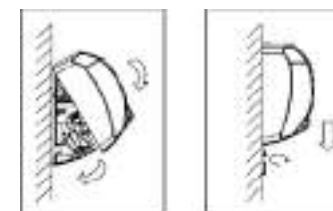
MONTAŻ
Przygotowanie urządzenia do montażu

- Suszarka wyposażona jest w obudowę, która nie jest przykręcona.
- Przed przymocowaniem urządzenia do ściany należy zdjąć pokrywę z suszarki zważając na zaczepy w górnej części obudowy uważając, aby:

- nie zniszczyć części znajdujących się wewnątrz suszarki
- nie zniszczyć pokrywy suszarki. Zaleca się by odłożyć pokrywę na płaską powierzchnię, np. stół, zewnętrzną stroną do góry lub na miękkim materiale.


Montaż

- Zaleca się, aby suszarka miała bezpośrednie podłączenie zasilania (bez dodatkowych wyłączników).
- Użyj szablonu żeby właściwie wywiercić otwory. Wywierć cztery otwory wiertłem 8 mm a następnie oczyść je z gruzu i pyłu. Włóż kołki rozporowe.
- Umieść podkładki tłumiące w wyznaczonych punktach z tyłu suszarki. Upewnij się, że są umieszczone na jednakowych wysokościach.
- Przelóż kabel zasilający przez otwór o średnicy 22 mm usytuowany poniżej zacisków. Przykręć podstawę suszarki do ściany używając płasko zakończzonego śrubokrętu 6-7 mm. Zwróć uwagę na podkładki.
- Przyłącz kabel zasilający. Aby dostać się do zacisków należy uprzednio otworzyć osłonę podważając ją płaskim narzędziem.
- Po przyłączeniu kabla zasilającego należy zamknąć osłonę przyłącza. Urządzenie nie wymaga uziemienia.
- Nałóż obudowę suszarki zaczynając od górnej krawędzi obudowy. Tam znajdują się zatrzaski, które należy dopasować do odpowiadających im punktów na podstawie suszarki.
- Domknij obudowę suszarki aż znajdzie się w pozycji pionowej.
- Wkręć dwie śruby w dolnej części suszarki przy użyciu załączonego klucza imbusowego.



Pomiędzy suszarką a przyłączem do sieci musi być zamocowany bezpiecznik 16A / 240V lub stycznik ze szczeliną powietrzną, co najmniej 3 mm.

Montaż urządzenia powinien odbywać się w zgodzie z normą VDE 0100.

Suszarkę należy montować na stabilnej powierzchni (mur, ściana działowa).

POLSKI

SPOSÓB UŻYCIA

Aby właściwie wysuszyć ręce należy uprzednio dokładnie spłukać mydło. Podczas pracy suszarki należy ręce trzymać w odległości około 6-7 cm od wylotu powietrza, lekko pocierając dłonie. Można stopniowo oddalać ręce na odległość 12 do 15 cm, suszarka nie przestanie pracować. Suszarka działa w oparciu o fotokomórkę. Podsuwając ręce na odległość około 12-15 cm od wylotu powietrza suszarka włącza się automatycznie, przestaje pracować po 2 do 3 sekundach po użyciu.

KONSERWACJA I CZYSZCZENIE

Właściwe czyszczenie urządzenia przedłuży jego sprawne działanie. Podczas użytkowania suszarka absorbuje kurz, dlatego wewnątrz suszarki powinno być czyszczone przynajmniej raz do roku.

SPOSÓB CZYSZCZENIA

- Odłącz zasilanie.
- Odkręć dwie śruby mocujące z dołu obudowę suszarki przy pomocy śrubokrętu imbusowego.
- Zdejmij obudowę i zabezpiecz przed porysowaniem, kładąc ją na miękkim podłożu.
- Usuń kurz nagromadzony na powierzchni i częściach głównego obwodu przy pomocy miękkiej szczotki.
- Używając takiej samej szczotki oczyść z kurzu silnik, wlot powietrza do węzownicy, wylot powietrza, kratkę wlotu powietrza.
- Miękką ściereczką oczyść ekran fotokomórki.
- Otwórz węzownicę odkręcając zabezpieczające śruby i składając klipsy i wyczyść turbinę i element grzejny. Zamknij węzownicę, zamknij klipsy i dokręć śruby.
- Usuń kurz z podstawy suszarki.
- Oczyszczoną suszarkę ponownie zmontuj, dokręć śruby i włącz zasilanie.
- Włącz suszarkę na chwilę, aby podmuch powietrza usunął resztki wymięcionego kurzu.

Uwaga! Procedura czyszczenia suszarki powinna być przeprowadzona przez wykwalifikowanego technicznie pracownika. Nie uszkodzić żadnej części.

ČESKY

INSTALACE
Sejmutí krytu

- Osoušec se dodává se kovovým krytem nasazeným na základnu, ale nenašroubovaným.
- Kryt je třeba sejmut, přitom je potřeba dávat pozor na západku nacházející se v horní části základny.
- Kryt je třeba sundávat naklonený, aby se západka uvolnila

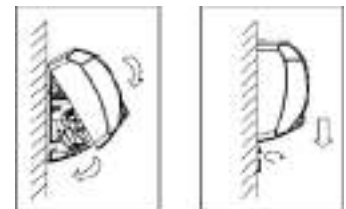
Přitom dávejte pozor, abyste:

- Nepoškodili vnitřní součásti osoušeče
- Nepoškodili povrch krytu. Sejmutý kryt doporučujeme pokládat na rovný povrch lícovou stranou nahoru nebo na hadřík.


Montáž

Montáž provádějte pokud možno se zadním připojením.

- S použitím dodané šablony vyvrtejte 4 otvory o průměru 8 mm. Otvory vycistete od prachu vzniklého při vrtání a zasunte hmoždinky.
- Protáhnete elektrický kabel vycházející ze stěny otvorem o průměru 22 mm, který se nachází pod svorkovnicí přístroje.
- Přišroubujte pevně základnu osoušeče ke stěně, přitom se ujistete, že jsou správně umístěny 4 antivibrační podložky.
- Protáhnete napájecí vodiče a uzemňovací vodič přes speciální vstupní otvor do prostoru svorkovnice.
- Kvůli přístupu ke svorkovnici je třeba otevřít zatlačení na západku ochranný kryt.
- Zapojte napájecí vodiče a uzemňovací vodič do příslušných svorek, potom opět uzavřete ochranný kryt.
- Opatrně nasadte kryt na základnu osoušeče. Kryt je třeba nasazovat shora dolů s určitým náklonem tak, aby horní západka krytu zapadla na své místo v horní části základny.
- Dejte na své místo pojistné šrouby a utáhněte je přiloženým klíčem.

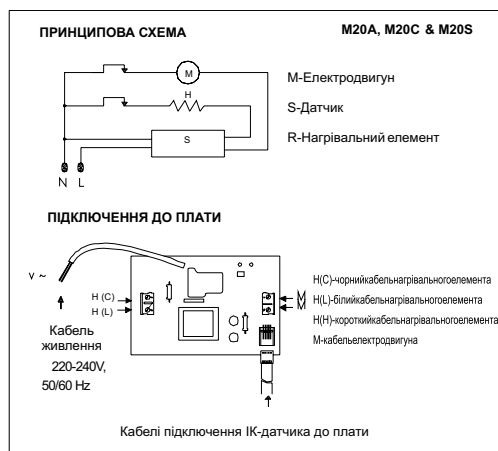


Behem instalačního postupu se musí počítat s odpojovacím přístrojem napájení od sítě s minimální vzdáleností mezi odpojenými kontakty 3 mm. Takové odpojovací přístroje musí být zabudovány do pevného rozvodu.

Behem procesu instalace se musí zohledňovat ochranné zóny podle normy VDE 0100. Osoušec rukou musí být instalován pouze na uzavřený povrch (stěna, prídka nebo podobné).

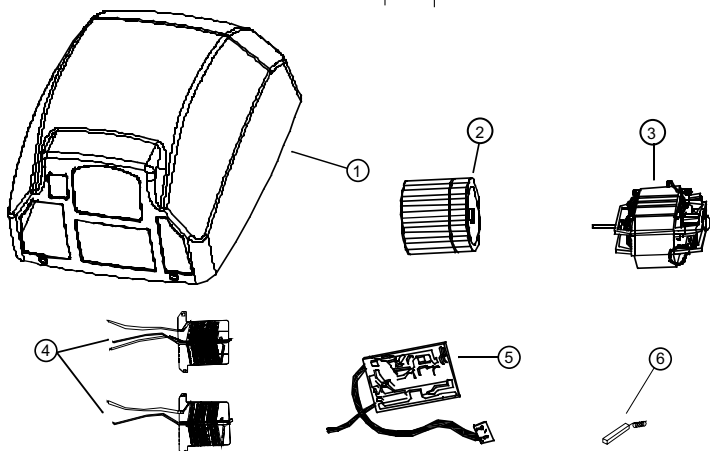
УКРАЇНСЬКА

СХЕМА ПІДКЛЮЧЕННЯ



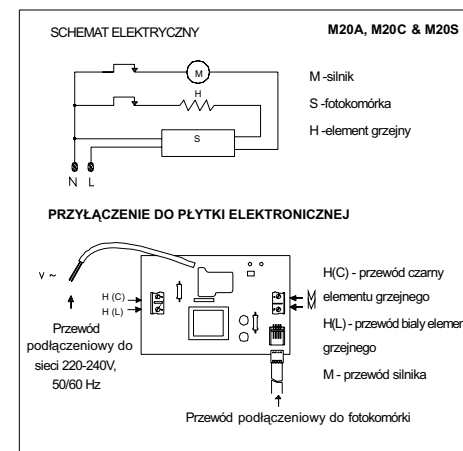
ОСНОВНІ КОМПОНЕНТИ

M20A, M20C & M20S		
Корпус з нержавіючої сталі, покритий білим лаком	1	RC82010
Корпус з нержавіючої сталі, матовий	1	RC82020
Корпус з нержавіючої сталі, блискучий	1	RC82030
Вентилятор	2	RC82777
Електродвигун	3	RC82748
Нагрівальний елемент	4	RC82710
Основна електронна плата	5	RC82610
Щітки електродвигуна	6	RC95750-AMT RC95750-STC



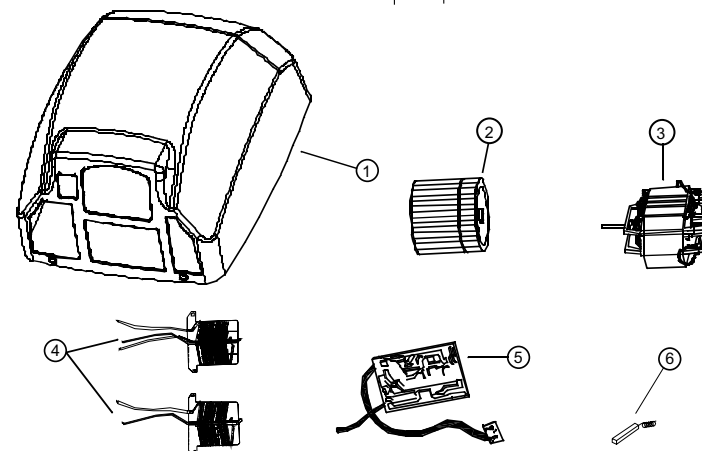
POLSKI

SCHEMAT ELEKTRYCZY



LISTA PODSTAWOWYCH CZĘŚCI

M20A, M20C & M20S		
Pokrywa stalowa biała (emaliowana biała)	1	RC82010
Pokrywa stalowa matowa (chromowana matowa)	1	RC82020
Pokrywa stalowa polerowana (chromowana)	1	RC82030
Wentylator	2	RC82777
Silnik	3	RC82748
Element grzejny	4	RC82710
Płytki elektroniczna	5	RC82610
Zestaw szczotek	6	RC95750-AMT RC95750-STC



LATVIEŠU

UZSTADIŠANA

Demontaža pirms uzstadišanas

- Ierīce tiek piegādāta ar metāla vaku, kas pievienots pamatnei nepieskrūvēta stāvoklī.
- Vaks jānoņem, ņemot vērā to, ka tā augšējais izcilnis ir ievietots pamatnes stiprinājumā.
- Vaks jānoņem ieslīpi, kamer atbrīvojās augšējais izcilnis.

Jaizvairas:

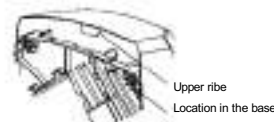
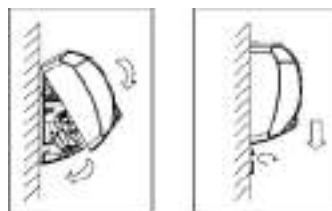
- bojāt iekšējās dalas (galvenokārt elektroniskās sastāvdaļas)
- bojāt vaku. Ieteicams to novietot uz līdzenas virsmas ar redzamo daļu uz augšu vai uz audekla.



Montāža

Ieteicams veikt iekārtas montāžu pie aizmugures kabeliem.

- Izurbt sienu caurumus ar diametru 8 mm (5/16"), izmantojot pievienoto šablonu. Attīrīt caurumus no visam putekļu paliekām un ievietot tapas.
- Izvadīt elektrības kabelus caur sienu pa 22 mm (7/8") atveri, kas atrodas zem ierīces pievienojuma plates.
- Stingri pieskrūvēt ierīces pamatni pie sienas, nodrošinot 4 sāļentbloku pareizu novietošānu.
- Ievadīt strāvas kabelus un sazemejuma vadu iekšējā telpā, kura ietilpst termināla vitne, izvadot tos caur ieejas atveri.
- Lai aizsniegtu termināla vitni, jāatver aizsargājošais vaks.
- Pievienot kabelus no magistrales un sazemejuma vadu termināla vitnei paredzētajās vietās. Kad elektrības pievienojums pabeigts, atkal aizvert aizsargājošo vaku.
- Nostiprināt metāla vaku pamatne, liekot to no augšas uz leju ar noteiktiem slīpumiem. Pārbaudiet, ka augšējā mala ietilpst paredzētajā pamatnes vietā.
- Pieskrūvējiet apakšējās skrūves un pievelciet ar ipaši tam paredzētu atslegu.



Stiprinājuma instalācija jāiekļauj atvietošanas līdzekli ar kontaktu attālumiem ne mazākus par 3 mm (0,12").

Uzstādīšanas procesa laikā jānosaka aizsardzības zonas atbilstoši normai VDE 0100. Roku žāvētāju drīkst uzstādīt tikai uz slegtas virsmas (siena, starpsiena vai tamlīdzīga virsma)

УКРАЇНСЬКА

ПРАВИЛА ЕКСПЛУАТАЦІЇ

Для забезпечення належного сушіння рук необхідно їх ретельно вимити до повного видалення залишків мила. Після увімкнення сушарки наблизити руки до вихідного отвору повітря на відстані 6-7 мм, роблячи рухи, що імітують миття.

Увімкнення сушарки відбувається автоматично при наближенні рук до вихідного отвору повітря. Увімкнення сушарки при наближенні рук засновано на випромінюванні/відображенні/прийомі променя інфрачервоного діапазону, яке випромінюється світлодіодом та приймається фотодатчиком. Дистанція спрацювання датчика знаходиться в діапазоні 12-15 см. Якщо забрати руки із зони дії датчика, сушарка автоматично вимкнеться через 2-3 секунди.

ОБСЛУГОВУВАННЯ ТА ЧИЩЕННЯ

Правильне обслуговування сушарки продовжить строк її експлуатації. Рекомендується чистити сушарку як мінімум один раз на рік.

ПРАВИЛА ОЧИЩЕННЯ

Відключити кабель електроживлення.

- За допомогою спеціального гаєчного ключа відкрутити 2 гвинти, що кріплять кришку
- Зняти кришку (див. розділ «Зняття кришки») та обережно покласти її на м'яку тканину, намагаючись не подряпати поверхні
- Видалити пил з внутрішніх поверхонь сушарки та з електронної плати. Для цього необхідно використовувати щітку з м'якою щетиною
- Цією ж щіткою очистити поверхню електродвигуна, вхідний отвір повітря, вихідний отвір та решітку вхідного отвору повітря.
- М'якою тканиною протерти поверхню захисного скла інфрачервоного датчика
- Відкрити відсік, де знаходяться лопаті вентилятора, відкрутивши гвинт та відкривши замки. Видалити пил з вентилятора на нагрівального елемента. Закрити відсік, клацнувши замки та загнувши запобіжний гвинт
- Видалити пил по периметру корпусу, особливо у верхній частині сушарки
- Встановити кришку, загнувши гвинти в нижній частині корпусу і підключити електроживлення.
- Декілька разів підряд увімкнути сушарку щоб продути залишки пилу, які не видалилися щіткою.

Під час сушіння рук забороняється застосовувати фізичні зусилля до сушарки. Техобслуговування та чищення сушарки повинні проводитися тільки кваліфікованими спеціалістами.

УКРАЇНСЬКА

УСТАНОВЛЕННЯ

Зняття кришки

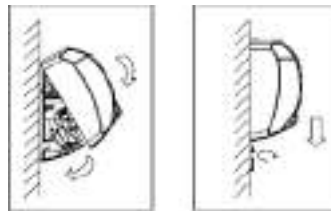
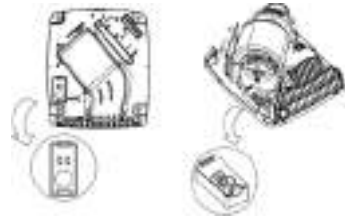
- Сушарка поставляється в продаж з непригвинченою до корпусу кришкою.
- При знятті кришки необхідно враховувати наявність засувки, яка перебуває у верхній частині сушарки.
- Кришку необхідно знімати під косим кутом для того, щоб роз'єднати засувку. При цьому діяти обережно, щоб:
 - Не пошкодити внутрішні компоненти сушарки.
 - Не пошкодити поверхню кришки. Зняту кришку рекомендується класти на рівну поверхню лицьовою стороною нагору, або ж класти її на м'яку тканину.



Монтаж

Робити монтаж, з огляду на напрямну, яка знаходиться на тильній стороні.

- Просверлити в стіні 4 отвори свердлом 8 мм, використовуючи додатний у комплекті поставки шаблон. Очистити отвір від крихт та пилю і вставити дюбелі.
- Вставити кабель живлення, що виходить зі стіни.
- У спеціально призначений отвір діаметром 22 мм, що знаходиться під роземом приєднати кабель електроживлення.
- Міцно пригвинтити сушарку до стіни, переконавшись у тім, що всі 4 антивібраційні прокладки встановлені правильно.
- Вставити кабель живлення у відсік, у якому розташований роз'єм, через спеціальний отвір.
- Для підключення кабелю до роз'єму необхідно попередньо зняти з його захисну кришку, відкривши засувку.
- Після підключення живильного кабелю необхідно закрити захисну кришку роз'єму.
- Обережно надягти кришку на корпус сушарки. Кришку потрібно надягати зверху вниз, дотримуючи при цьому невеликий кут нахилу. Таким чином, верхня засувка кришки ввійде в паз верхньої частини корпусу та закриється.
- Вставити нижні запобіжні гвинти та закрутити їх за допомогою спеціального гайкового ключа.



Повинні бути передбачені засоби відключення від мережі живлення при мінімальній відстані між контактами 3 мм на всіх полюсах. Дані засоби відключення повинні бути включені в стаціонарну установку.

Під час встановлення повинні бути передбачені ділянки безпеки у відповідності до стандарту Сушарка для рук повинна встановлюватися винятково на закритій поверхні (стіна, перегородка тощо)

LATVIEŠU

EKSPLUATACIJAS NOTEIKUMI

Pareizai roku žavešanai iesakam no tam pamatīgi noskalot ziepju paliekas. Kad žavetajs sak darboties, novietot rokas aptuveni 6-7 cm (2,4-2,8") attāluma no gaisa izvada un berzet tas.

Roku žavetajs iedarbojas automatiski, kad rokas tiek pietuvinātas gaisa izvada zonai. Roku tuviņašanas konstatēšana un sekojoša ierices palaišana pamatojas uz IR gaismas stara emisiju/atstarošanu/uztveršanu, kas nāk no izvades zonas tuvuma izvietotiem sensoriem. Konstatēšanas attālums ir aptuveni 12-15 cm (4,7-5,9").

Kad rokas tiek attālinātas, ierice apstājas 2-3 sekunžu laikā.

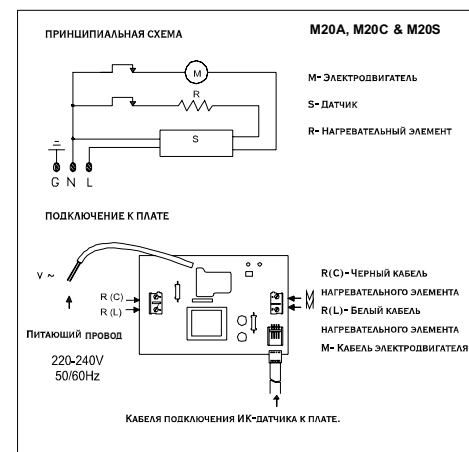
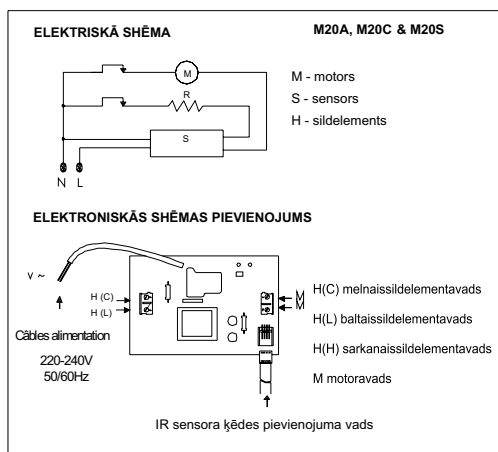
PROFILAKTISKA APKOPE UN TIRIŠANA

Pareiza ierices tīrīšana ievērojami pagarina tas ekspluatācijas laiku. Ieteicams veikt tīrīšanas procesu ne mazāk kā vienu reizi gadā.

TIRIŠANAS KARTIBA

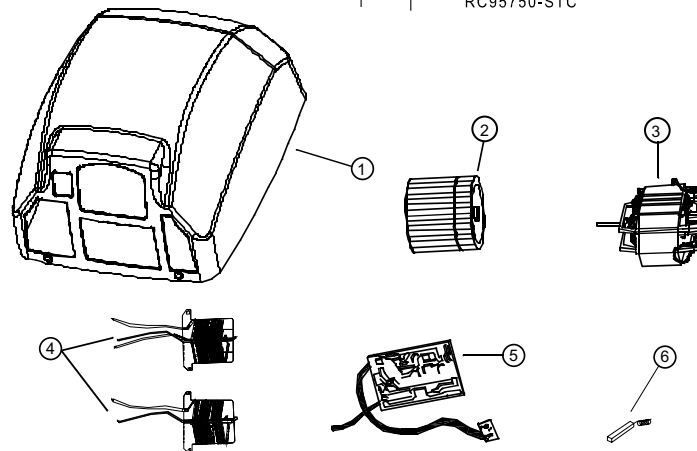
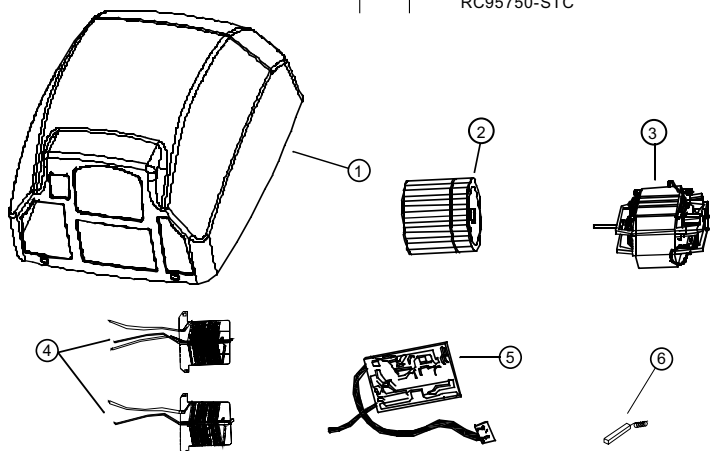
- Atvienot roku žavetāju no elektrības padeves.
- Atskruvet 2 apakšējās stiprinājuma skrūves no vaka, izmantojot īpašo atslēgu.
- Nonemt vaku un uzmanīgi novietot uz auduma, izvairoties no skrapejumiem un skrāmbam.
- Notīrīt puteklus no virsmas un elektroniskas kedes galvenās kartes. Šim nolūkam izmantot mīkstu suku.
- Ar to pašu suku notīrīt motora virsmu, ventilatoru, gaisa izvadu un gaisa ievada režģi.
- Ar mīkstu drānu notīrīt IR sensoru nosledzošā ekrana virsmu un visus uz tā virsmas uzkrājušos puteklus.
- Atvert vitni, atskruvejot drošības skrūvi un atverot nosledzošās skavas, un notīrīt puteklus no ventilatora un sildēlementa. Aizvert vitni, ievietot atpakaļ skavas, un pievilkt drošības skrūvi.
- Uzlikt vaku, ievietot apakšējās skrūves un pievienot atpakaļ žavetāju.
- Atkārtoti palaist ierici, lai izvadītu pēc tīrīšanas procesa atlikušos puteklus.

Uzmanieties, lai nesabojātu vai ar speku nedeformētu nevienu sastāvdaļu.
Visas iekārtas tīrīšanas procedūras drīkst veikt tikai kvalificēts tehniskais personāls.

LATVIEŠU
РУССКИЙ
ELEKTRISKĀ SHĒMA
СХЕМА ПОДКЛЮЧЕНИЯ

PIĒCES DE BASE
ОСНОВНЫЕ КОМПОНЕНТЫ

M20A, M20C & M20S		
Balti krāsots tērauda vāks	1	RC82010
Matēts nerūsējošā tērauda vāks	1	RC82020
Hromēts nerūsējošā tērauda vāks	1	RC82030
Ventilators	2	RC82777
Motors	3	RC82748
Sildelements	4	RC82710
Elektroniskās ķēdes komplekts	5	RC82610
Ogju suku komplekts	6	RC95750-AMT RC95750-STC

M20A, M20C & M20S		
КОРПУС ИЗ НЕРЖАВЕЮЩЕЙ СТАЛИ, ПОКРЫТЫЙ БЕЛЫМ ЛАКОМ	1	RC82010
КОРПУС ИЗ НЕРЖАВЕЮЩЕЙ СТАЛИ, МАТОВЫЙ	1	RC82020
КОРПУС ИЗ НЕРЖАВЕЮЩЕЙ СТАЛИ, БЛЕСТЯЩИЙ	1	RC82030
ВЕНТИЛЯТОР	2	RC82777
ЭЛЕКТРОДВИГАТЕЛЬ	3	RC82748
НАГРЕВАТЕЛЬНЫЙ ЭЛЕМЕНТ	4	RC82710
ОСНОВНАЯ ЭЛЕКТРОННАЯ ПЛАТА	5	RC82610
ЩЕТКИ ЭЛЕКТРОДВИГАТЕЛЯ	6	RC95750-AMT RC95750-STC



РУССКИЙ

ПРАВИЛА ЭКСПЛУАТАЦИИ

Для обеспечения удовлетворительной сушки рук необходимо их тщательно вымыть водой до полного удаления остатков мыла. После включения сушилки приблизить руки к выходному отверстию воздуха на расстояние 6-7 см, производя движения, имитирующие мытье. Включение сушилки производится автоматически при поднесении рук к выходному отверстию воздуха. Включение сушилки при поднесении рук основано на излучении/отражении/приеме луча инфракрасного диапазона, излучаемого светодиодом и принимаемого фотодатчиком. Дистанция срабатывания датчика находится в диапазоне 12-15 см. При удалении рук из зоны действия датчика сушилка автоматически отключается через 2-3 секунды.

ОБСЛУЖИВАНИЕ И ЧИСТКА

Правильное обслуживание сушилки продлит срок ее эксплуатации. Рекомендуется чистить сушилку как минимум один раз в год.

ПРАВИЛА ОЧИСТКИ

- Отключить кабель электропитания.
- С помощью специального гаечного ключа открутить 2 винта, крепящие крышку.
- Снять крышку (см. раздел "Снятие крышки") и осторожно положить ее на мягкую ткань, стараясь не поцарапать поверхность.
- Удалить пыль с внутренних поверхностей сушилки и с электронной платы. Для этого необходимо использовать щетку с мягкой щетиной.
- Этой же щеткой очистить поверхность электродвигателя, входное отверстие воздуха, выходное отверстие и решетку входного отверстия воздуха.
- Мягкой тканью протереть поверхность защитного стекла инфракрасного датчика.
- Открыть отсеk, где находятся лопасти вентилятора, открутив винт и открыв замки. Удалить пыль с вентилятора и нагревательного элемента. Закрыть отсеk, зашелкнув замки и закрутив предохранительный винт.
- Удалить пыль по периметру корпуса, особенно в верхней части сушилки.
- Установить крышку, завинтить винты в нижней части корпуса и подключить электропитание.
- Несколько раз подряд включить сушилку, чтобы продуть остатки пыли, которые не удалось удалить щеткой.

Во время сушки рук запрещается применять физические усилия к сушилке.

Техобслуживание и чистка сушилки должны производиться только квалифицированными специалистами.

MAGYAR

ÜZEMBE HELYEZÉS
Szerelési előkészületek

- A készülék fém fedele a hátlappal összeillesztve, de nem összezsavarozva kerül szállításra.
- A készülék fedelének eltávolításához először emeljük meg a fedél alját - ezalatt a fedél teteje még beakasztott állapotban van.
- Ezután ebben a ferde állapotban távolítsuk el a hátlapról, toljuk addig, míg a belső beakasztás enged.

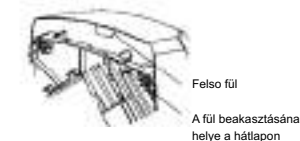
Szátszerelés során ügyeljen az alábbiakra:

- Óvja a belső alkatrészeket, különös tekintettel az elektromos panelre.
- Óvakodjon a fedél megkarcolásától. Javasoljuk, hogy helyezze a készüléket sík, ruhával letakart felületre.


Szerelés

A készülék elektromos bekötése lehetőség szerint hátsó vezeték elvezetéssel történjen.

- Fúrjon 8mm átmérőjű lyukakat a falba a mellékelt sablon segítségével. Tisztítsa meg a lyukakat a portól, majd helyezze bele a tipliket.
- Vezesse át az elektromos kábelt a készülék hátlapján kialakított lyukon (ø22mm) keresztül.
- Szorosan rögzítse a készülék hátlapját a falra, meggyőződve a négy rezgécscsillapító helyes pozicionálásáról.
- Az elektromos kábeleket a kialakított lyukon keresztül vezesse az elektromos csatlakozóhoz.
- Az elektromos csatlakozó eléréséhez nyissa ki annak védőfedelét.
- Csatlakoztassa a hálózati vezetéseket és a földkábelt a csatlakozóhoz. Amint az elektromos bekötés megtörtént, zárja vissza a csatlakozó védőfedelét.
- A készülék fém előlapját megdöntve helyezze a hátlapra. Bizonyosodjon meg arról, hogy a fedélen található fül beakadt a hátlapon található nyílásba.
- Csavarozza be az alsó csavarokat a mellékelt speciális kulcs segítségével.



Már a felszereléskor gondolni kell arra, hogy a hálózati csatlakozás megszüntetéséhez kialakítsuk annak lehetőségét, hogy a kábelek egymástól legalább 3 mm-re eltávolíthatóak legyenek.

Az üzembe helyezés során a VDE 0100 Norma szerinti biztonsági zónák betartása kötelező. A készszáritó csak szilárd felületre - fal, válaszfal - szerelhető.

MAGYAR

A KÉSZÜLÉK HASZNÁLATA

A megfelelő szárítás érdekében javasoljuk, hogy a kezét alaposan öblítse le a szappantól. Ezután, a készülék működése mellett, helyezze kezét a levegő kifúvó nyílástól 6-7 cm-re és a szárítás során dörzsölje egymáshoz. A készülék automatikusan bekapcsol, amint a kezek a levegő kifúvó nyílás elé érnek. A kezek érzékelése és a késleltetett kapcsolás a levegő kifúvó nyíláshoz közeli infra érzékelőtől érkező jel alapján történik. Az érzékelési távolság körülbelül 12-15 cm. Kezének eltávolítása után a kézzárító 2-3 másodpercen belül kikapcsol.

MEGELŐZŐ KARBANTARTÁS ÉS TISZTÍTÁS

A készülék megfelelő tisztítása meghosszabbítja élettartamát. Javasoljuk a készülék legalább évi egyszeri tisztítását.

TISZTÍTÁS MÓDJA

- Távolítsa el a hálózati vezetékeket.
- A mellékelt speciális kulcs segítségével távolítsa el a fedél két alsó csavarját.
- Távolítsa el a készülék fedelét és helyezze azt egy ruhára, hogy megóvja a karcolódástól.
- Puha kefe segítségével távolítsa el a port a felületekről és a készülék elektromos paneléről.
- Ugyanezen kefe segítségével távolítsa el a port a motor felületéről, a ventilátorról, a levegő beömlő és levegő kifúvó rostélyról.
- Tiszta ruha segítségével tisztítsa meg az infra érzékelő ablakát.
- A biztonsági csavar és a tartó klipszek oldásával nyissa ki a ventilátor házat, majd tisztítsa meg a ventilátort és a futógépséget. Ezután zárja vissza a ventilátor házat a klipszek majd a biztonsági csavar segítségével.
- Tisztítsa meg a portól a hátlap széleit, különös tekintettel annak felső részére.
- Helyezze vissza a fedelet, csavarja be az alsó csavarokat, majd helyezze áram alá a készüléket.
- Indítsa el a készüléket és működtesse addig, míg az a letakarított összes port kifújja.

A készülékben végzett munka során óvakodjon az alkatrészek megrongálásától.
A készülékben végzett összes tisztítási műveletet csak szakember végezheti.

РУССКИЙ

УСТАНОВКА

СНЯТИЕ КРЫШКИ

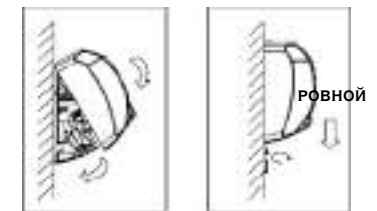
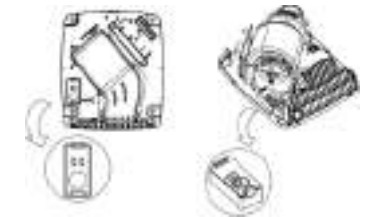
- СУШИЛКА ПОСТАВЛЯЕТСЯ В ПРОДАЖУ С НЕ ПРИВИНЧЕННОЙ К КОРПУСУ КРЫШКОЙ.
 - ПРИ СНЯТИИ КРЫШКИ НЕОБХОДИМО УЧИТЫВАТЬ НАЛИЧИЕ ЗАШЕЛКИ, НАХОДЯЩЕЙСЯ В ВЕРХНЕЙ ЧАСТИ СУШИЛКИ.
 - КРЫШКУ НЕОБХОДИМО СНИМАТЬ ПОД КОСЫМ УГЛОМ ДЛЯ ТОГО, ЧТОБЫ РАЗЪЕДИНИТЬ ЗАШЕЛКУ.
- ПРИ ЭТОМ ДЕЙСТВОВАТЬ ОСТОРОЖНО, ЧТОБЫ:
- НЕ ПОВРЕДИТЬ ВНУТРЕННИЕ КОМПОНЕНТЫ СУШИЛКИ.
 - НЕ ПОВРЕДИТЬ ПОВЕРХНОСТЬ КРЫШКИ. СНЯТУЮ КРЫШКУ РЕКОМЕНДУЕТСЯ КЛАСТЬ НА РОВНУЮ ПОВЕРХНОСТЬ ЛИЦЕВОЙ СТОРОНОЙ ВВЕРХ, ИЛИ ЖЕ КЛАСТЬ ЕЕ НА МЯГКУЮ ТКАНЬ.



МОНТАЖ

Производить монтаж, учитывая направляющую, которая находится с тыльной стороны.

- Просверлить в стене 4 отверстия сверлом 8 мм, используя прилагаемый в комплекте поставки шаблон. Очистить отверстия от крошки и пыли и вставить дюбеля.
- Вставить выходящий из стены питающий кабель в специально предназначенное отверстие диаметром 22 мм, которое находится под разъемом подсоединения кабеля электропитания.
- Крепко прикрутить сушилку к стене, убедившись в том, что все 4 антивибрационные прокладки установлены правильно.
- Вставить питающий кабель в отсек, в котором расположен разъем, через специальное отверстие.
- Для подключения кабеля к разъему необходимо предварительно снять с него защитную крышку, открыв защелку.
- После подключения питающего кабеля необходимо закрыть защитную крышку разъема.
- Осторожно надеть крышку на корпус сушилки. Крышку нужно надевать сверху вниз, соблюдая при этом небольшой угол наклона. Таким образом, верхняя защелка крышки войдет в паз верхней части корпуса и закроется.
- Вставить нижние предохранительные винты и закрутить их с помощью специально прилагаемого гаечного ключа.



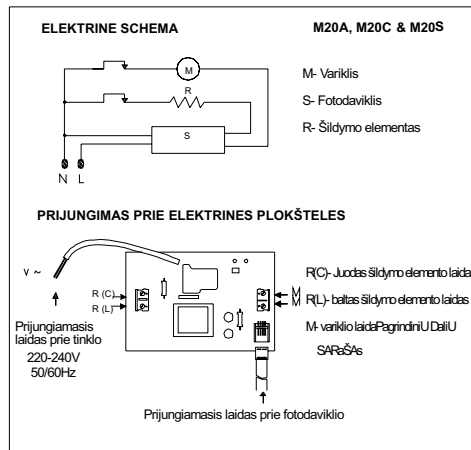
Должны быть предусмотрены средства отключения от сети питания при минимальном расстоянии между контактами 3 мм на всех полюсах. Данные средства отключения должны быть включены в стационарную установку.

В ходе установки должны быть предусмотрены участки безопасности в соответствии со стандартом VDE 0100.

Сушилка для рук должна устанавливаться исключительно на ровной поверхности (стена, перегородка и т.п.)

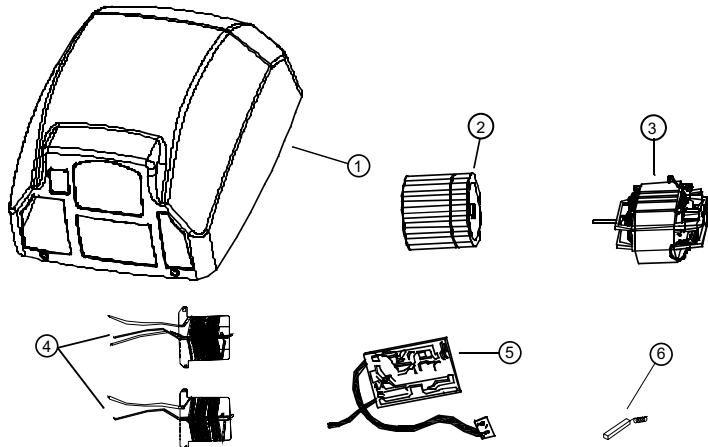
LIETUVIŠKAI

ELEKTRINE SCHEMA



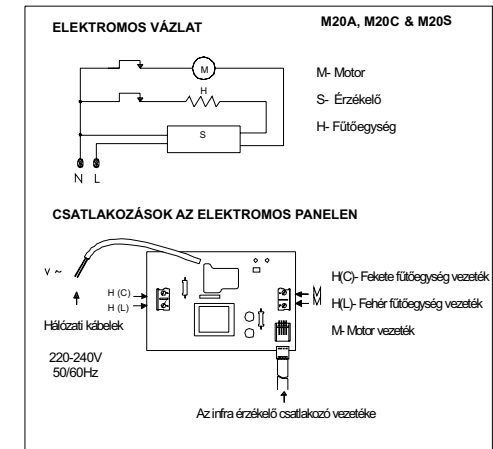
PAGRINDINIŲ DALIŲ SARAŠAS

M20A, M20C & M20S		
Danga Plienine Balta (Emulsine Balta)	1	RC82010
Danga Plienine Matine (Chromuotas Matine)	1	RC82020
Danga Plienine Poliruota (Chromuota)	1	RC82030
Ventiliatorius	2	RC82777
Variklis	3	RC82748
Šildymo Elementas	4	RC82710
Elektroninė Plokštė	5	RC82610
Šepetėliu Rinkiniventiliatorius	6	RC95750-AMT RC95750-STC



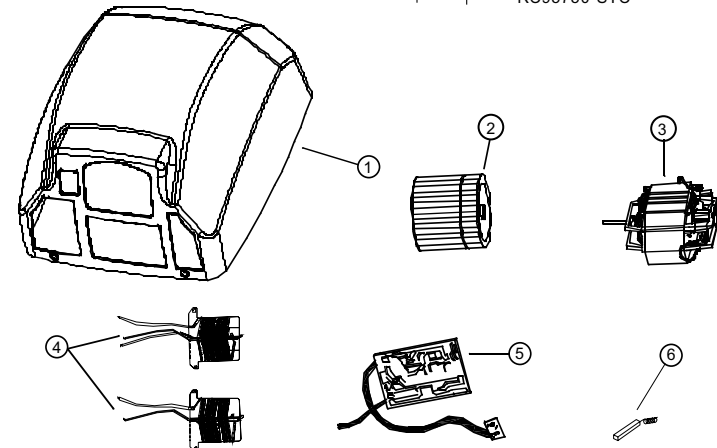
MAGYAR

ELEKTROMOS VÁZLAT



ALKATRÉSZ LISTA

M20A, M20C & M20S		
Festett fehér acél fedél	1	RC82010
Szálcsiszolt rozsdamentes acél fedél	1	RC82020
Szálcsiszolt rozsdamentes acél fedél	1	RC82030
Ventillátor	2	RC82777
Motor	3	RC82748
Fűtőegység	4	RC82710
Elektromos áramkör	5	RC82610
Szénkefe készlet	6	RC95750-AMT RC95750-STC



LIETUVIŠKAI

MONTAVIMAS

Prietaiso paruošimas montavimui

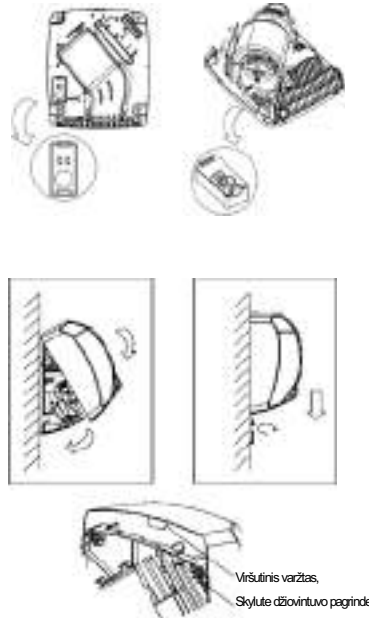
- Džiovin tuvas turi korpusa, kuris nera prisuktas.
- Prieš pritvirtinant prietaisa prie sienos, reikia nuimti džiovin tuvo dangtį, kreipiant dėmesį į prikabinimus viršutinėje korpuso dalyje, kad:
 - nesugadintumete džiovin tuvo vidini u dali u.
 - nesugadintumete džiovin tuvo dangcio. Patariame padėti dangtį ant plokščio paviršiaus, pvz. ant stalo, nukreipiant jo išorinę dalį į viršų, arba padedant dangtį ant minkštos medžiagos.



Montavimas

Patariame džiovin tuva tiesiogiai prijungti prie maitinimo šaltinio (be papildomu jungikliu).

- Pasinaudokite šablonu, kad tinkamai išgrežtumete skylutes. Išgrežkite keturias skylutes 8 mm grežtuvu, po to jas išvalykite nuo dulkiu ir nuolaužu. Idekite prarežinius smaigelius.
- Išdestykite slopinancius iklotus apibrežtuose taškuose džiovin tuvo galinėje pusėje. Isitikinkite, kad jie išdestyti vienodame aukštyje.
- Patieskite maitinimo kabeli pro 22 mm pločio skylute, esancia žemiau spaustuku.
- Prisukite džiovin tuvo pagrinda prie sienos, naudodami 6-7 mm sraigta, kreipdami dėmesį į iklotus.
- Prijunkite maitinimo kabeli. Noredami patekti prie spaustuku, atidenkite ir pasverkite uždanga plokščiu irankiu.
- Prijungus maitinimo kabeli, uždenkite prijungimo uždanga. Prietaisas nereikalauja ižeminimo.
- Uždenkite džiovin tuvo korpusa, pradedami nuo viršutinės kraštinės. Ten yra spragtukai, kuriuos reikia suderinti su atitinkamais taškais ant džiovin tuvo pagrindo.
- Sandariai uždarykite džiovin tuvo korpusa, jis turi buti vertikaloje padetyje.
- Isukite du varžtus apatinėje džiovin tuvo dalyje, pasinaudodami pridetu veržlerakciu.



Tarp džiovin tuvo ir prijungimo prie tinklo turi buti pritvirtintas 16A/240V saugiklis arba kontaktas su oro anga, mažiausiai 3 mm.

Prietaiso montavimas turi vykti pagal VDE 0100 standartą. Džiovin tuva reikia tvirtinti prie stabilaus paviršiaus (pvz. muro, skiriamosios sienos).

LIETUVIŠKAI

NAUDOJIMO BUDAS

Noredami tinkamai išdžiovinti rankas, prieš tai turite kruopščiai nuplauti ju muilu. Džiovin tuvo veikimo metu rankas laikykite 6-7 cm atstumu nuo išmetamo oro angos, lengvai jas trindami. Galima palaipsniui atitolinti rankas 12-15 cm atstumu, džiovin tuvas nenustos veikti. Jo veikimas pagristas fotodavikliu. Pritraukiant rankas 12-15 cm atstumu nuo išmetamo oro angos, džiovin tuvas isijungia automatiškai, o nustoja veikti, praėjus 2-3 sekundems po jo panaudojimo.

LAIKYMAS IR VALYMAS

Tinkamas prietaiso valymas prailgins jo gera veikimą. Veikdamas, džiovin tuvas absorbuoja dulkes, todėl jo vidu butina valyti bent karta per metus.

VALYMO BUDAS

- Išjunkite maitinimą.
- Atsukite veržlerakciu du varžtus, kurie pritvirtina iš apacios džiovin tuvo korpusa.
- Nuimkite korpusa. Padedami ant minkšto paviršiaus, apsaugosite jį nuo ibrežimu.
- Pašalinkite minkštu šepeteliu dulkes nuo paviršiaus ir pagrindiniu daliu palei prietaiso perimetra.
- Tuo paciu šepeteliu nuvalykite dulkes nuo variklio, oro patekimo gyvatuko, išmetamo oro angos bei ieinamo oro angos groteliu.
- Minkštu skudureliu išvalykite fotodaviklio ekrana.
- Atidarykite gyvatuka, atsukdami pritvirtinancius varžtus ir sudeliodami klipsus, išvalykite turbina ir šildymo elementa. Uždarykite gyvatuka, klipsus ir prisukite varžtus.
- Nuvalykite dulkes nuo džiovin tuvo pagrindo.

Demesio! Džiovin tuvo valyma turi atlikti kvalifikuotas techninis darbuotojas. Negalima pakenkti jokiai prietaiso daliai.